



Нормы времени BPW на гарантийные работы по осям и подвескам прицепов BPW

Содержание

Страница

1	Общие сведения	3
2	Оси прицепов с дисковыми тормозами серии SKH, SH со ступичными системами ECO PLUS 2 / ECO ^{Plus} / ECO	4 – 7
2.1	Дисковые тормоза TSB 3709 / 4309 / 4312	4 – 5
2.2	Дисковые тормоза SB 3745 / 4309 / 4345	6 – 7
3	Оси прицепов серии H, KH/KR, NH/NR со ступичными системами ECO Plus 2 / ECO ^{Plus} / ECO	8 – 9
4	Оси прицепов серии H, KH/KR, NR с обычной ступичной системой	10 - 11
5	Самоуправляемые оси серии H.LL, K.LL, N.LL	12 – 13
6	Пневматическая подвеска серии O / SL / AL	14 – 15
7	Механическая подвеска серии VB	16 – 17
8	Тормозная система с электронным управлением ECO Tronic	18 – 19

1 Общие сведения по гарантийным работам

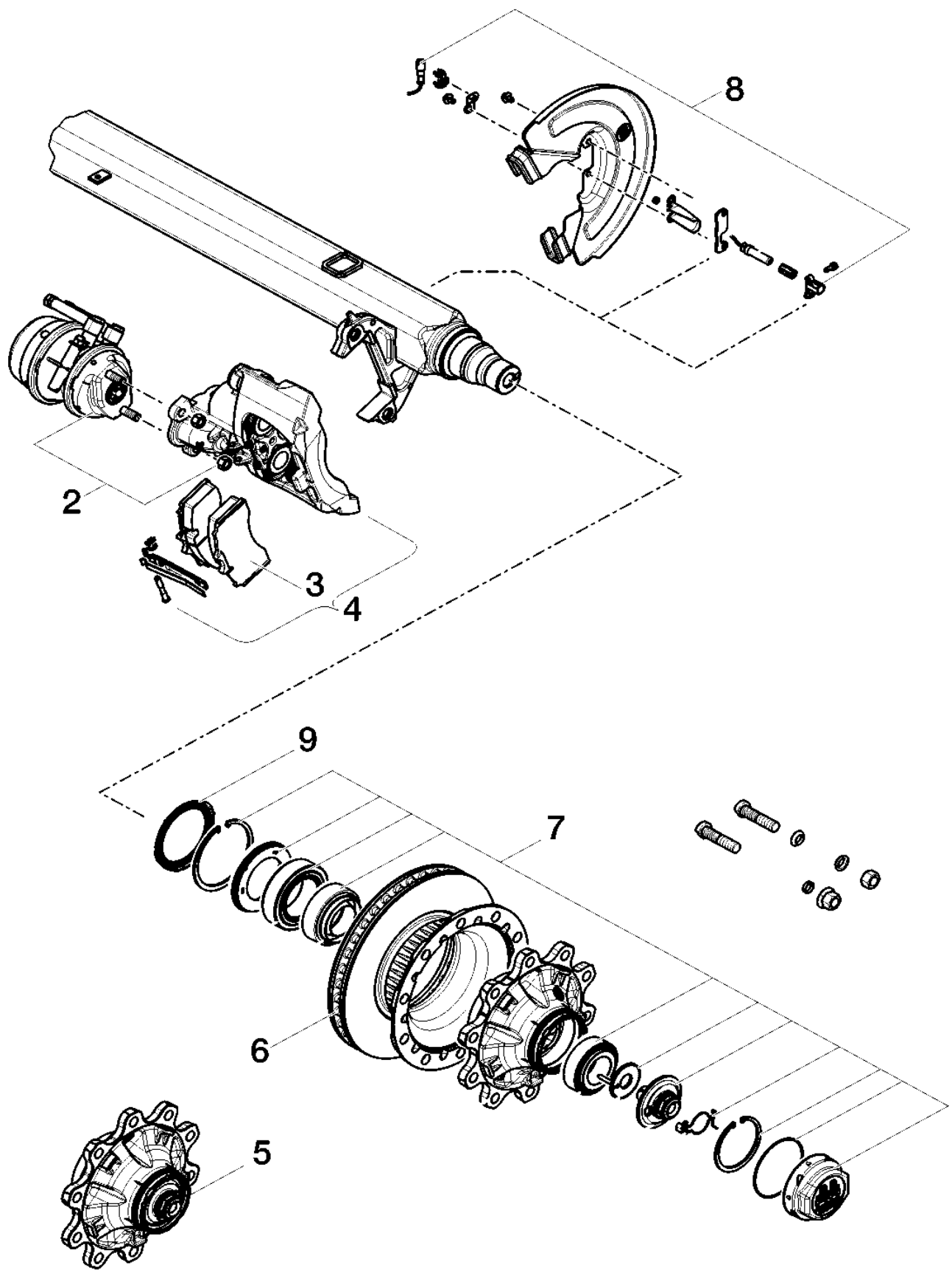
1. Все работы, выполняемые по гарантии, должны заранее согласовываться с компанией BPW или одним из ее представительств до начала выполнения ремонтных работ.
2. Для обеспечения надлежащего выполнения работ необходимо при уведомлении о проблеме прилагать полностью заполненное гарантийное заявление, а также копию свидетельства о регистрации транспортного средства.
3. Оплата за гарантийные работы всегда рассчитывается на основе расчетного времени BPW.
4. Нормы времени рассчитываются в сотрудничестве с сервисами-партнерами на основе средних значений. При расчете средних значений предполагается, что сервисные станции оснащены современным оборудованием, и в средние значения входят все нормы времени на выполнение задания и личные нужды с учетом соответствующих норм безопасности.
5. Позиции на снятие и установку, которые важны для выполнения гарантийных работ, в данном обзоре сгруппированы вместе с нормами времени.
Нормы времени указываются как стандартное время:
- 1 единица стандартного времени (СВ) = 5 минут (мин.) 1 час = 12 единиц СВ
6. Указанные нормы времени всегда относятся к одной стороне оси, если не указано иначе.
7. При превышении значений времени должно быть представлено дополнительное обоснование!
8. Работы, не перечисленные в каталоге норм времени, должны быть обсуждены и согласованы с BPW до начала выполнения работ.
9. Все предпринимаемые работы должны выполняться согласно принятым технологическим правилам и соответствовать техническим условиям BPW (см. руководство для мастерской).
10. Нами предписывается использование оригинальных запасных частей BPW для всех работ, выполняемых по гарантии. При невыполнении данного требования оплата не предусматривается.

В подготовительное время (один раз на транспортное средство) входит следующее:

- Предоставление транспортного средства;
- Выставление счета;
- Подготовка гарантийного заявления;
- Предоставление фотодокументов (при необходимости);
- Отправка дефектных деталей (при необходимости).

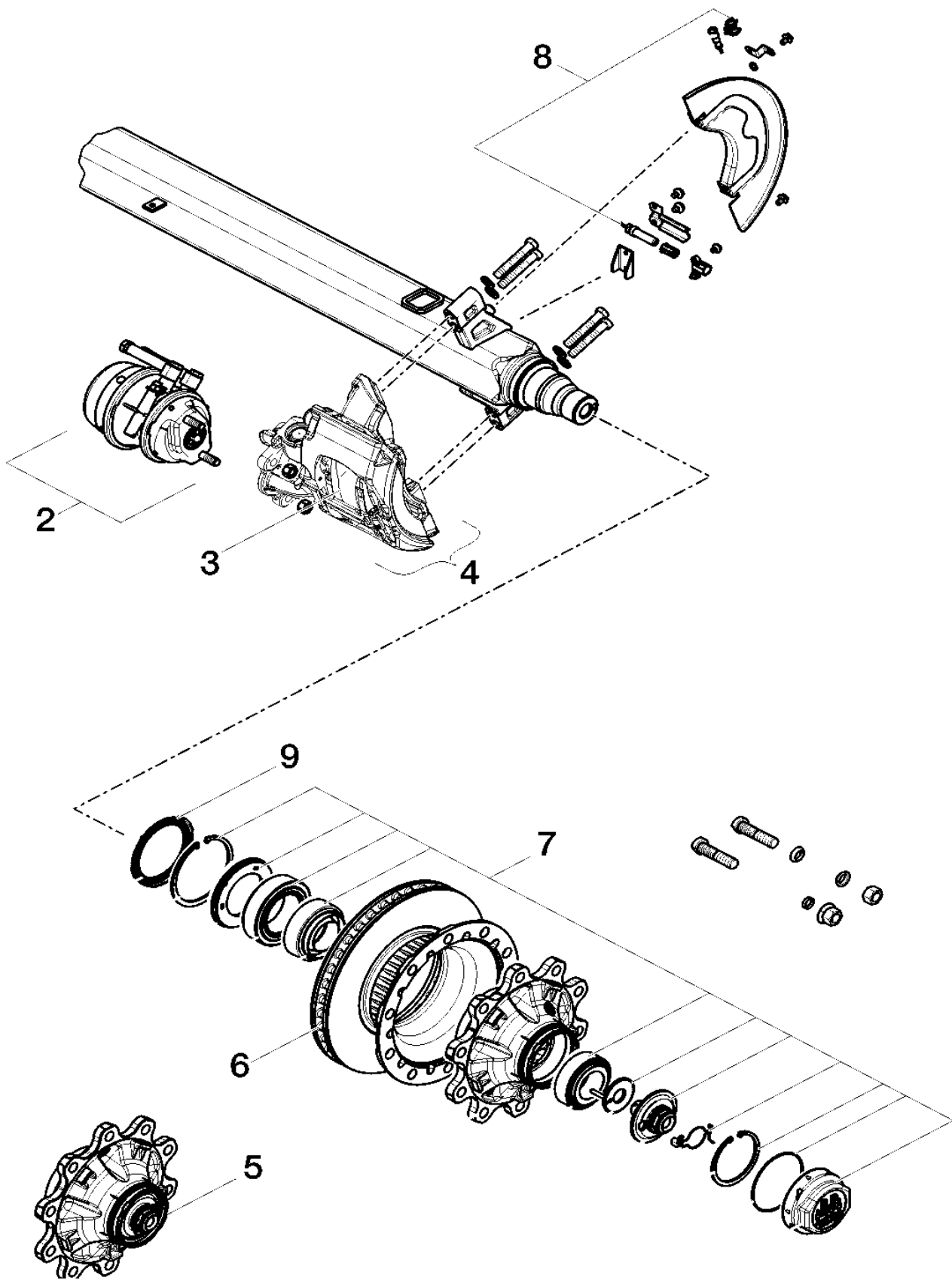
При возникновении любых вопросов следует обратиться в нашу компанию по бесплатному телефону +49 2262 78-0. Дополнительную информацию можно найти на нашем веб-сайте www.bpw.de.

Группа по обслуживанию клиентов BPW Bergische Achsen



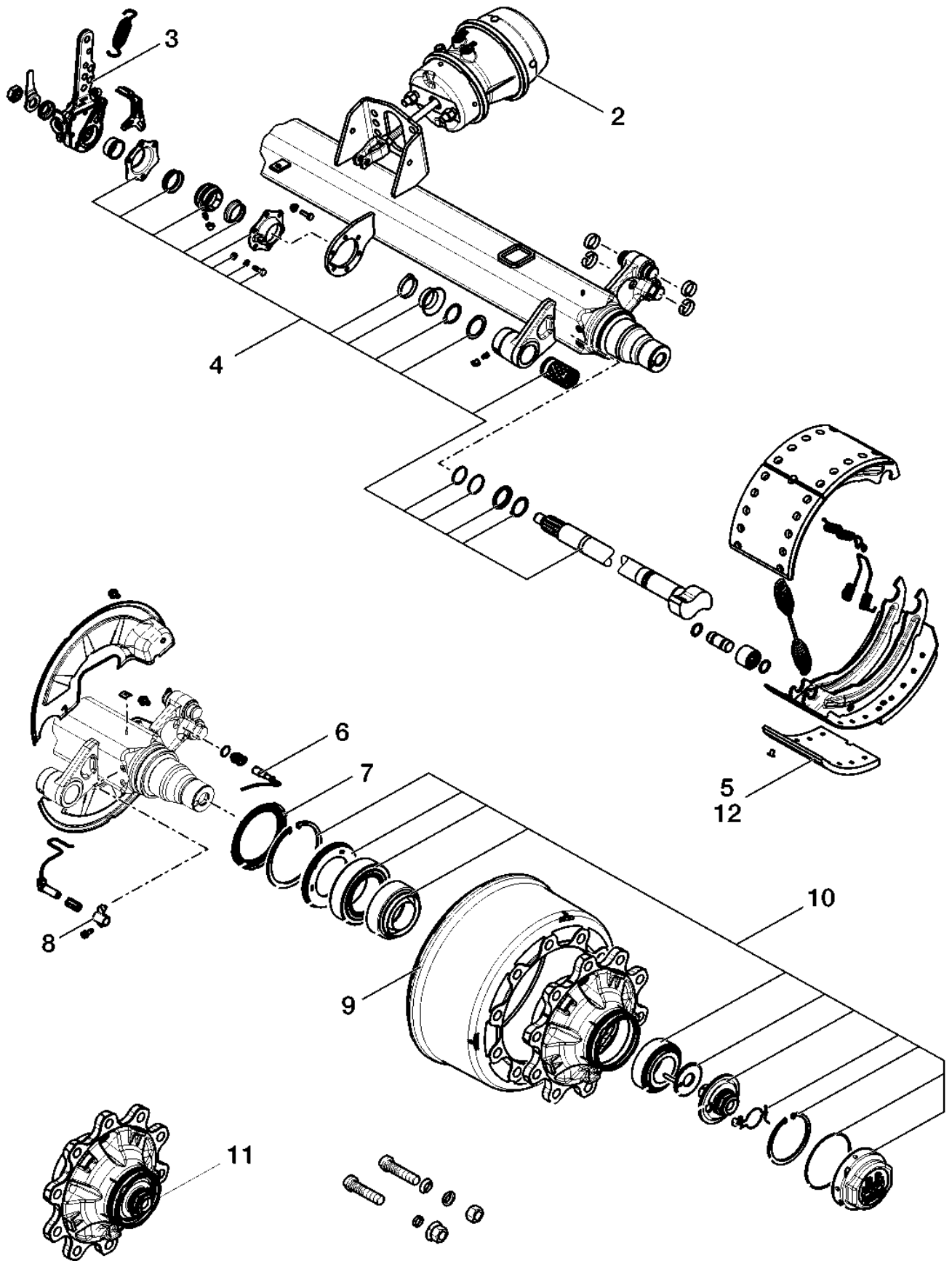
2.1 Дисковые тормоза TSB 3709 / 4309 / 4312

Поз.	Описание работ	Нормы времени	
		Мин.	СВ
1	Подготовительное время для транспортного средства	30,0	6,0
2	Замена тормозного цилиндра	15,0	3,0
3	Замена тормозных колодок - включая очистку направляющих	15,0	3,0
4	Замена дисковых тормозов (тормозного суппорта) - включая проверку работоспособности	40,0	8,0
5	Замена ступицы колеса (в сборе) - замена колесных шпилек путем разборки	35,0	7,0
6	Замена тормозных дисков - без снятия суппорта	40,0	8,0
	- TSB 3709 с вылетом 120		
	- TSB 4309 с вылетом 0 / 120		
	- со снятием суппорта	60,0	12,0
	- TSB 3709 с вылетом 0		
	- TSB 4312 с вылетом 0		
7	Замена комплекта ступичных подшипников - ступица колеса демонтирована	20,0	4,0
8	Замена колесного датчика - вылет 0	40,0	8,0
	- вылет 120	10,0	2,0
9	Замена зубчатого кольца АБС	40,0	8,0



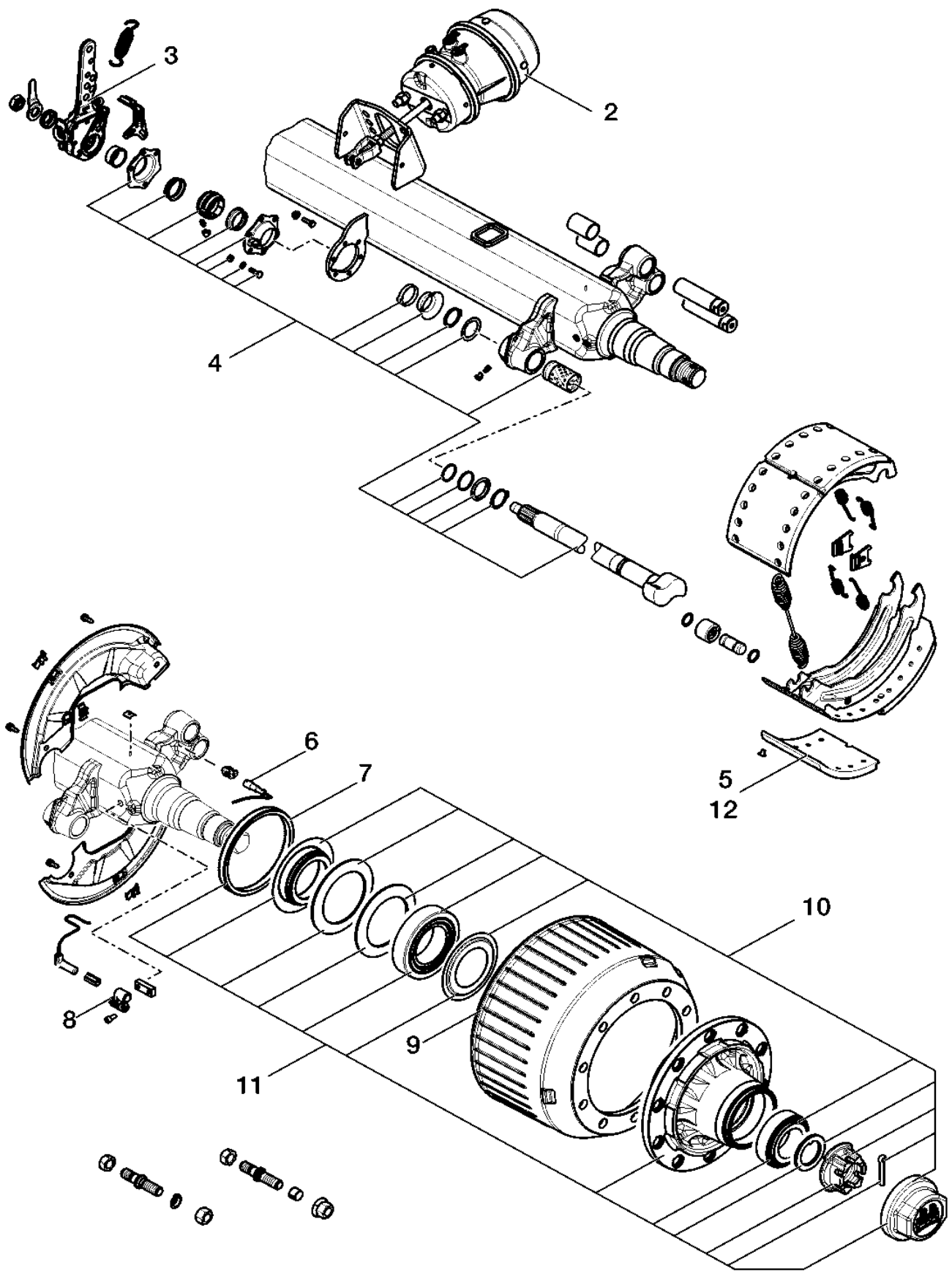
2.2 Дисковые тормоза SB 3745 / 4309 / 4345

Поз.	Описание работ	Нормы времени	
		Мин.	СВ
1	Подготовительное время для транспортного средства	30,0	6,0
2	Замена тормозного цилиндра	15,0	3,0
3	Замена тормозных колодок - включая очистку направляющих	15,0	3,0
4	Замена дисковых тормозов (тормозного суппорта) - включая проверку работоспособности	30,0	6,0
5	Замена ступицы колеса (в сборе) - замена колесных шпилек путем разборки	35,0	7,0
6	Замена тормозных дисков - без снятия суппорта	50,0	10,0
7	Замена комплекта ступичных подшипников	20,0	4,0
8	Замена колесного датчика - вылет 0	40,0	8,0
	- вылет 120	10,0	2,0
9	Замена зубчатого кольца АБС	40,0	8,0



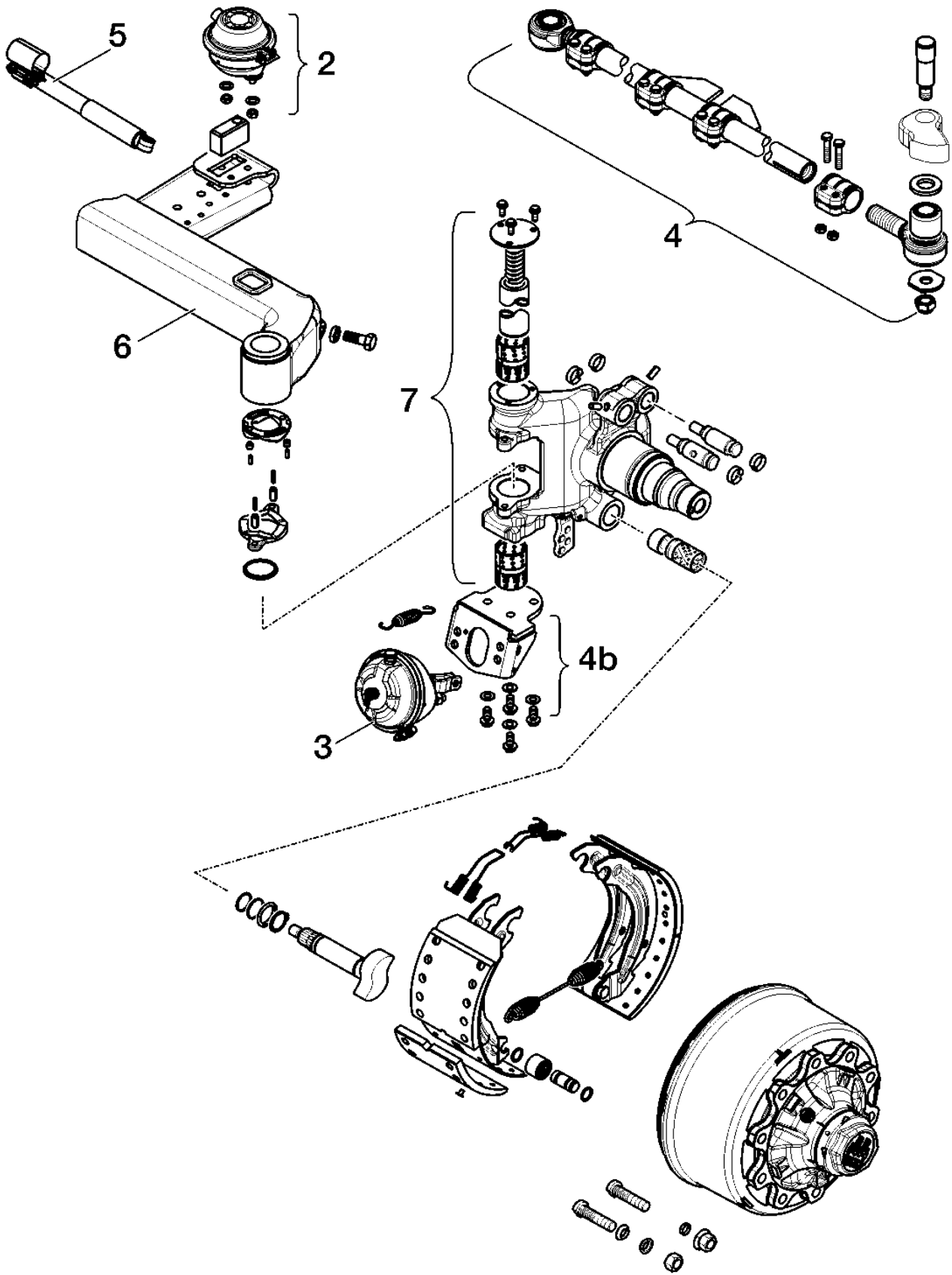
3 Оси прицепов серии H, KH / KR, NH / NR со ступичными системами ECO Plus 2 / ECO^{Plus} / ECO

Поз.	Описание работ	Нормы времени	
		Мин.	СВ
1	Подготовительное время для транспортного средства	30,0	6,0
2	Замена тормозного цилиндра	20,0	4,0
3	Замена регулятора зазора тормозного механизма	15,0	3,0
4	Замена кулачкового вала, включая замену подшипников кулачкового вала	40,0	8,0
5	Замена тормозных колодок	20,0	4,0
6	Замена колесного датчика	25,0	5,0
7	Замена зубчатого кольца АБС (кольцо АБС из листового металла)	15,0	3,0
8	Замена кронштейна датчика	15,0	3,0
9	Замена тормозного барабана	25,0	5,0
10	Замена комплекта колесных подшипников (при снятой ступице)	20,0	4,0
11	Замена ступицы колеса (в сборе)	35,0	7,0
12	Наклёпывание фрикционных накладок на одной стороне колеса, включая подготовительное время для станка	40,0	8,0



4 Оси прицепов серии Н, КН / КR, NR с обычной ступичной системой

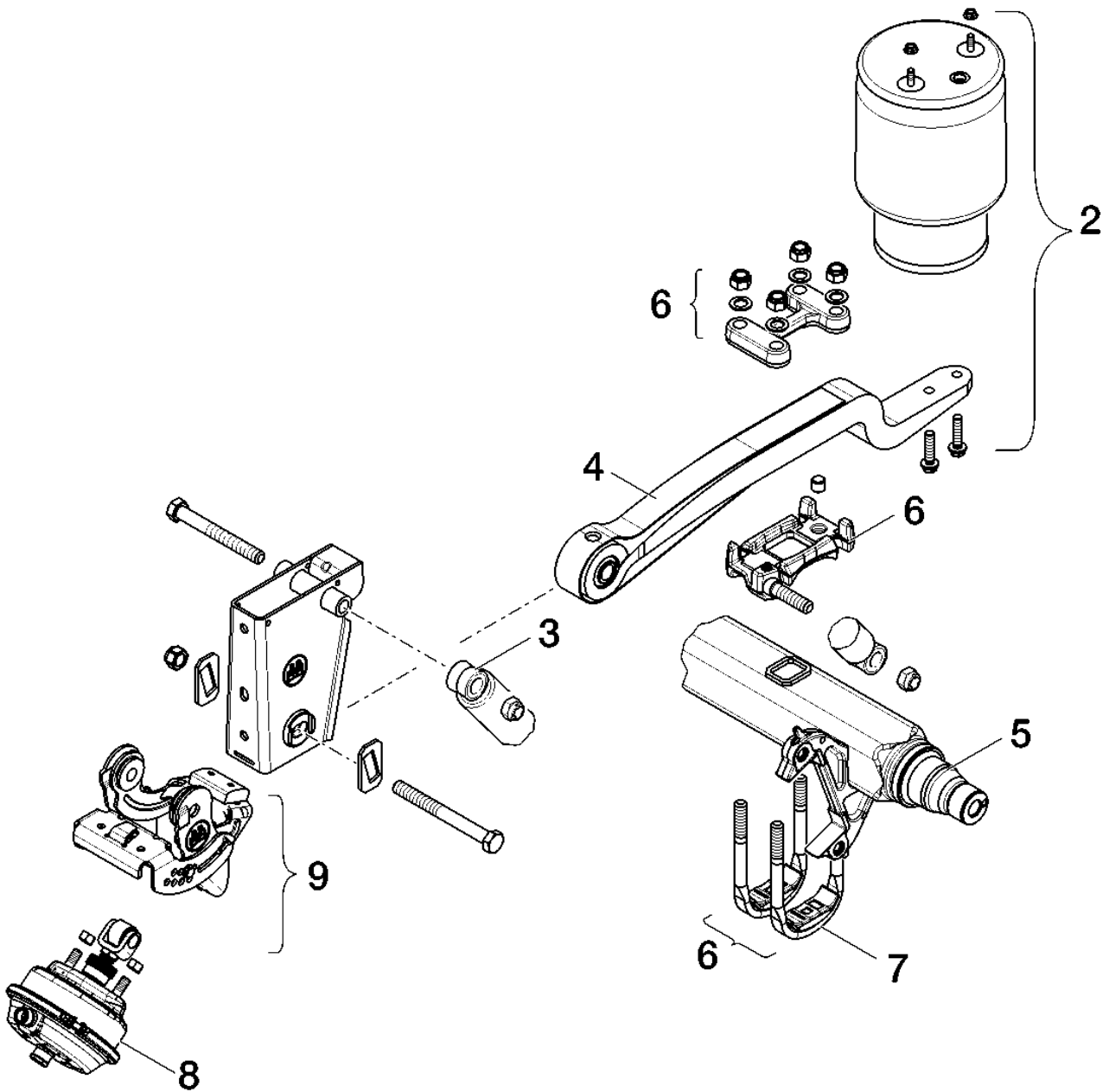
Поз.	Описание работ	Нормы времени	
		Мин.	СВ
1	Подготовительное время для транспортного средства	30,0	6,0
2	Замена тормозного цилиндра	20,0	4,0
3	Замена компенсатора износа	15,0	3,0
4	Замена кулачкового вала, включая замену подшипников кулачкового вала	45,0	9,0
5	Замена тормозных колодок	25,0	5,0
6	Замена колесного датчика	30,0	6,0
7	Замена зубчатого кольца АБС (кольцо АБС из листового металла)	20,0	4,0
8	Замена кронштейна датчика	20,0	4,0
9	Замена тормозного барабана	30,0	6,0
10	Замена комплекта колесных подшипников (при снятой ступице)	25,0	5,0
11	Замена ступицы колеса (в сборе)	40,0	8,0
12	Наклёпывание фрикционных накладок на одной стороне колеса, включая подготовительное время для станка	45,0	9,0



5 Самоуправляемые оси серии H.LL, K.LL, N.LL

Поз.	Описание работ	Нормы времени	
		Мин.	СВ
1	Подготовительное время для транспортного средства	30,0	6,0
2	Блокиратор поворота / блокирующий цилиндр - снятие / ремонт	15,0	3,0
3	Замена тормозного цилиндра	20,0	4,0
4	Рулевая тяга - без снятия кронштейна гасителя колебаний	60,0	12,0
	- со снятием кронштейна гасителя колебаний	80,0	16,0
5	Замена амортизатора гасителя колебаний	10,0	2,0
6	Снятие и ремонт самоуправляемой оси	150,0	30,0
7	Шкворень поворотного кулака на одной стороне - замена подшипников	170,0	34,0
8	Измерения и регулировка оси	60,0	12,0

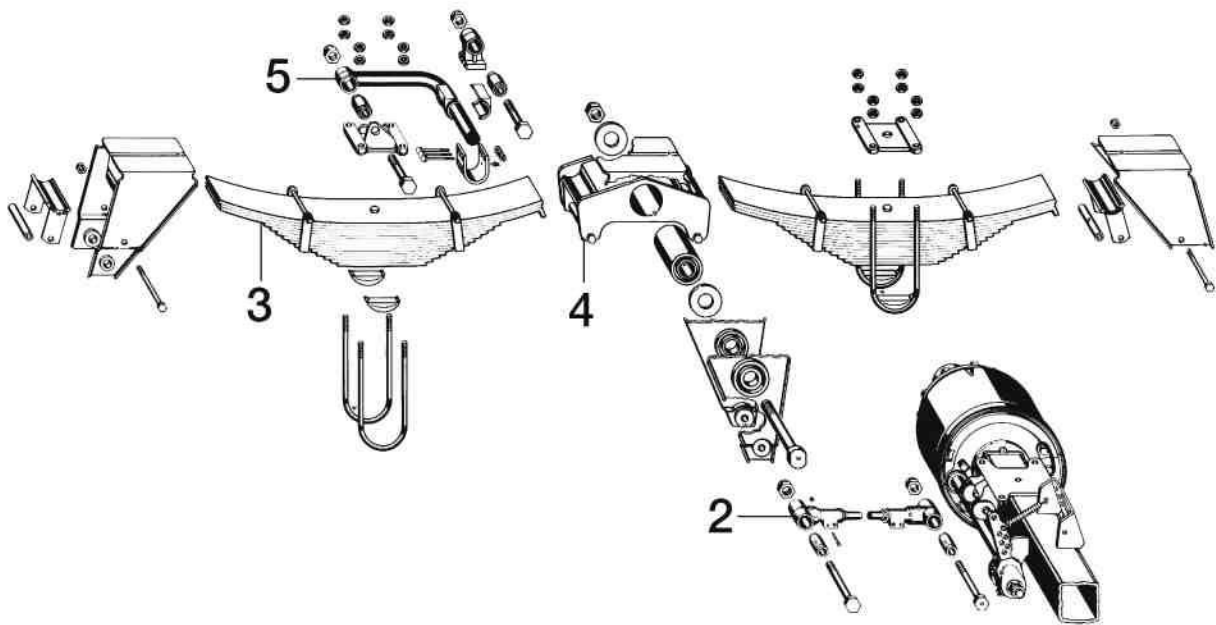
Нормы времени на снятие и ремонт деталей тормозов и ступицы приведены на с. 7, 9, 11.



6 Пневматическая подвеска серии O / SL / AL

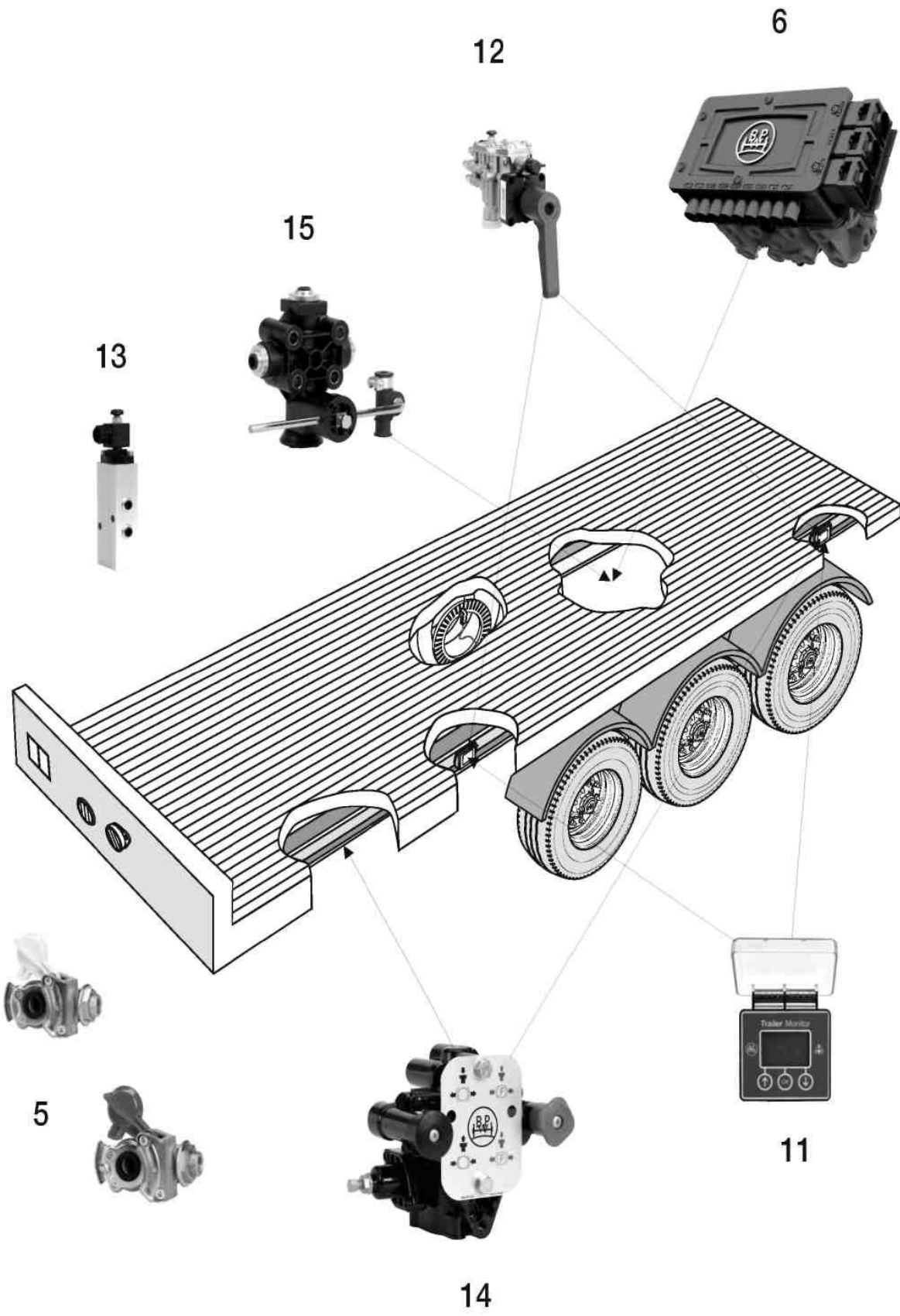
Поз.	Описание работ	Нормы времени	
		Мин.	СВ
1	Подготовительное время для транспортного средства	30,0	6,0
2	Замена пневмоподушки	30,0	6,0
3	Замена амортизатора	15,0	3,0
4	Замена рессоры ¹⁾	90,0	18,0
5	Замена оси ¹⁾	150,0	30,0
6	Замена соединительного комплекта оси к рессоре ¹⁾	75,0	15,0
7	Замена стремянки крепления рессоры ¹⁾	30,0	6,0
8	Замена подъемного цилиндра	15,0	3,0
9	Замена кронштейна подъемного механизма	60,0	12,0
10	Измерения и центрирование оси	60,0	12,0
	- каждая дополнительная ось	30,0	6,0

¹⁾ Нормы времени изменяются в зависимости от типа подвески.



7 Механическая подвеска серии VB

Поз.	Описание работ	Нормы времени	
		Мин.	СВ
1	Подготовительное время для транспортного средства	30,0	6,0
2	Замена соединительной тяги - с заменой втулки	60,0	12,0
3	Замена листовой рессоры	60,0	12,0
4	Замена балансира - с опорой и заменой втулки	180,0	36,0
5	Замена U-образного стабилизатора - с опорой и заменой втулки	80,0	16,0
6	Замена оси	150,0	30,0
7	Измерения и центрирование оси - центрирование под транспортным средством	50,0	10,0



8 Тормозная система с электронным управлением ECO Tronic

Поз.	Описание работ	Нормы времени	
		Мин.	СВ
1	Подготовительное время для транспортного средства	30,0	6,0
2	Диагностика неисправностей	15,0	3,0
3	Запуск тормозной системы с электронным управлением ECO Tronic	20,0	4,0
4	Обновление электронного блока управления	15,0	3,0
5	Замена соединительной головки	10,0	2,0
6	Замена модулятора	60,0	12,0
7	Замена кабеля датчика	15,0	3,0
8	Замена AUX кабеля	20,0	4,0
9	Замена кабеля электропитания ISO 7638	45,0	9,0
10	Замена кабеля электропитания ISO 1185	20,0	4,0
11	Замена контрольного устройства прицепа Trailer Monitor	20,0	4,0
12	Замена COLAS+	40,0	8,0
13	Замена ILAS-E (клапан подъема оси)	30,0	6,0
14	Замена TrCM (Модуля управления прицепом)	40,0	8,0
15	Замена крана уровня пола	20,0	4,0
16	Испытания тормозов на динамометрическом испытательном стенде, каждое транспортное средство	20,0	4,0

BPW Bergische Achsen Kommanditgesellschaft, P.O. Box 1280, D-51656 Wiehl, Телефон +49 2262 78-0,
info@bpw.de, www.bpw.de