

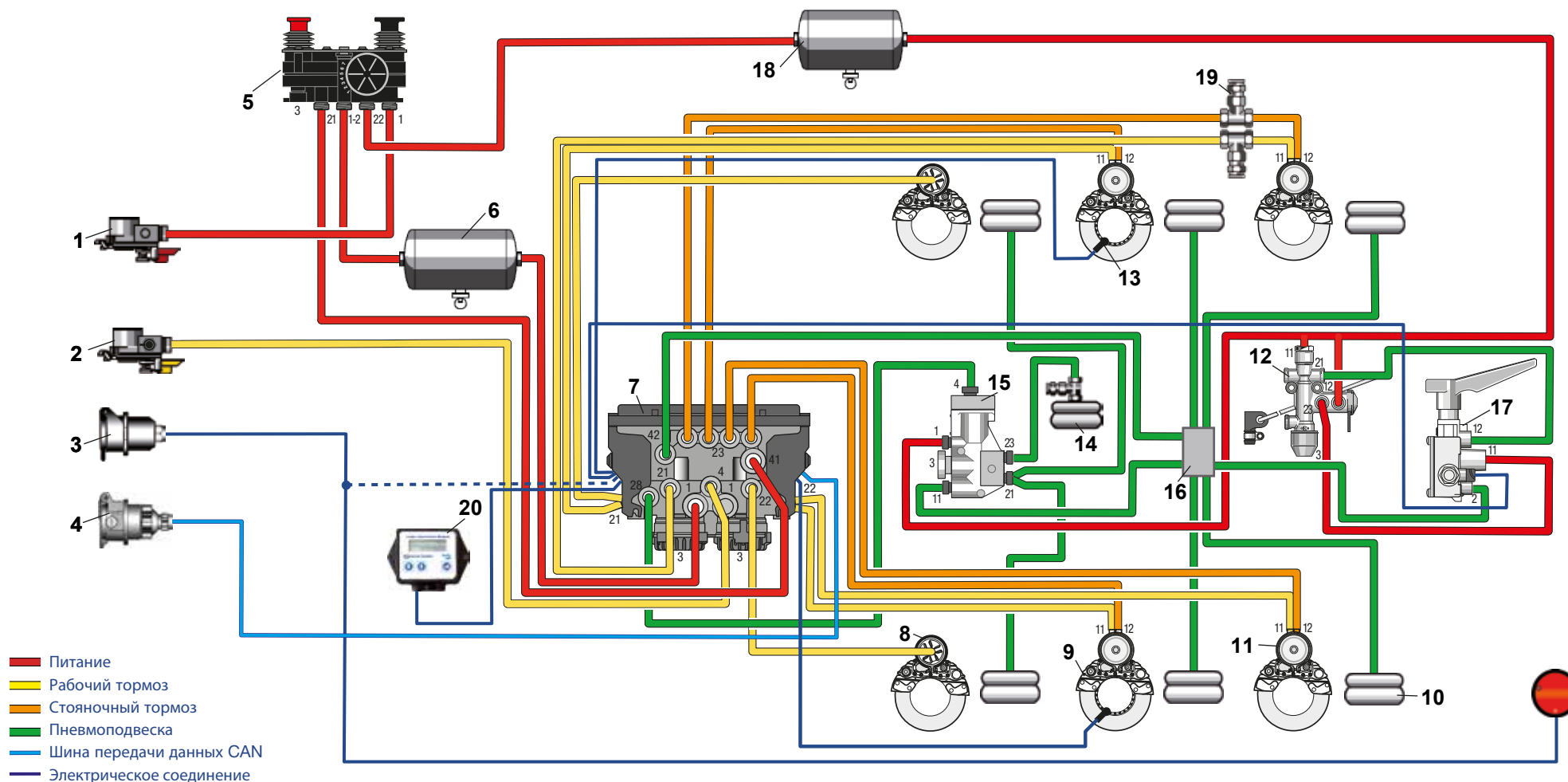
Пневматический схема для полуприцепа и подвеска с TEBS G2.1

(Тормозная система 2S/2M и пневмоподвеска с контролем подъема дополнительной оси)

Y011337 (RU - Ред. 002)

Сентябрь 2011

KNORR-BREMSE



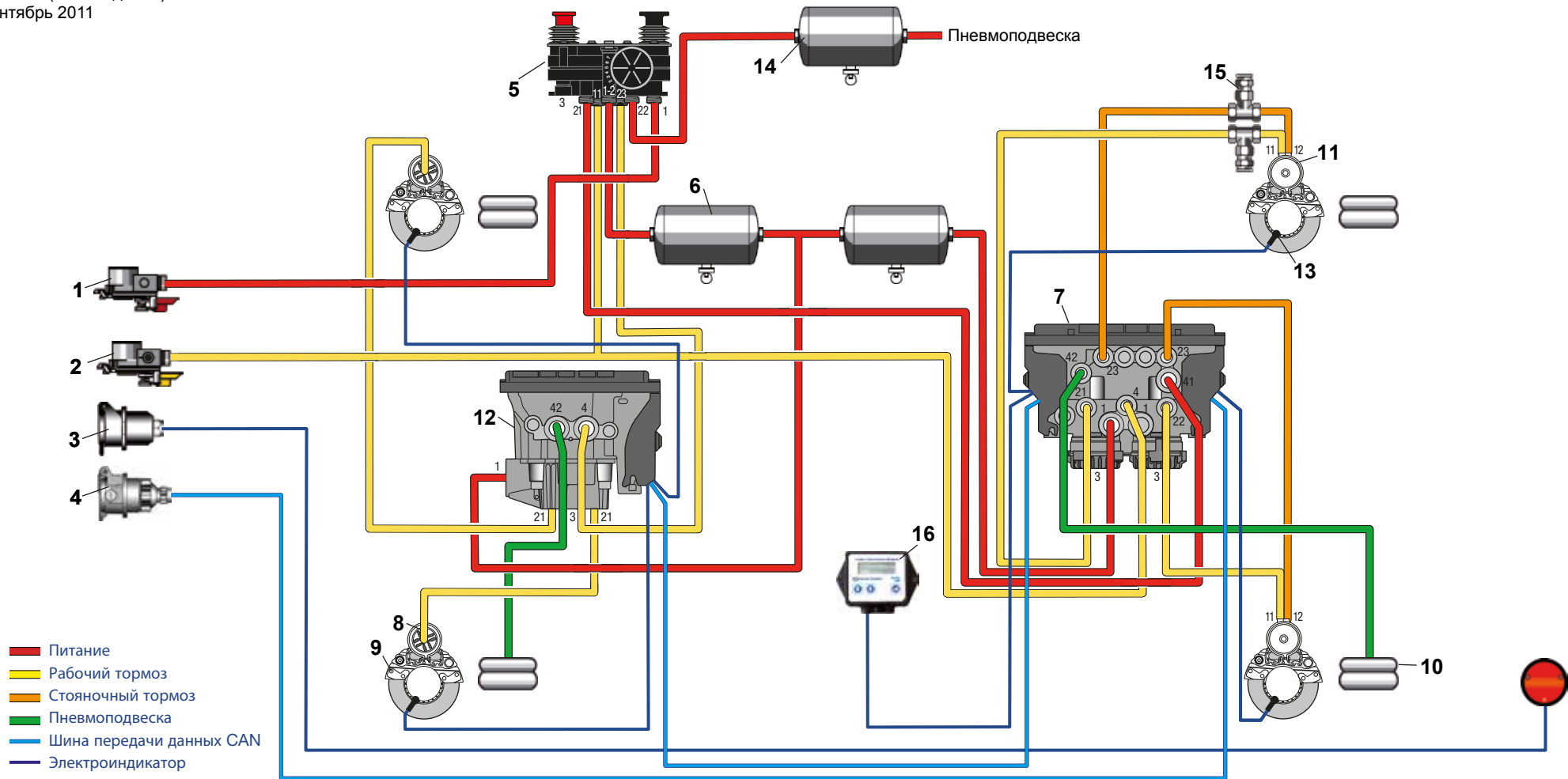
- Питание
- Рабочий тормоз
- Стояночный тормоз
- Пневмоподвеска
- Шина передачи данных CAN
- Электрическое соединение

- | | | | |
|---|---|--|--|
| 1 Соединительная головка «Питание» с фильтром | 6 Воздушный ресивер (для рабочего и стояночного тормозов) | 11 Тормозная камера с энергоаккумулятором | 16 Распределительный клапан |
| 2 Соединительная головка «Управление» с фильтром и тестовым соединителем | 7 Тормозной модуль TEBS G2.1 | 12 Кран уровня пола с ограничителем высоты | 17 Клапан опускания-подъема с возможностью сброса уровня пола в транспортное положение |
| 3 Переходник ISO 1185 (24N) | 8 Тормозная камера | 13 Датчик скорости вращения колеса и импульсное кольцо | 18 Воздушный ресивер (для подвески) |
| 4 Переходник ISO 7638 (EBS) | 9 Дисковый тормоз | 14 Пневмоподушки подъема оси | 19 Клапан контрольного вывода |
| 5 Перепускной клапан стояночного тормоза со встроенным перепускным клапаном | 10 Пневмоподушки подвески | 15 Клапан управления подъемом оси | 20 Информационное устройство для прицепа (TIM G2) |

Пневматическая тормозная система с TEBS G2.1 для прицепов с дышлом (Тормозная система 4S/3M)

Y011337 (RU - Ред. 002)
Сентябрь 2011

KNORR-BREMSE



1 Соединительная головка «Питание» с фильтром
2 Соединительная головка «Управление» с фильтром и тестовым соединителем
3 Переходник ISO 1185 (24N)
4 Переходник ISO 7638 (EBS)

5 Перепускной клапан стояночного тормоза со встроенным Клапаном Подкачки и клапаном отпущения передней оси
6 Воздушный ресивер (для рабочего и стояночного тормозов)
7 Тормозной модуль TEBS G2.1
8 Тормозная камера

9 Дисковый тормоз
10 Пневмодушки подвески
11 Тормозная камера с энергоаккумулятором
12 Электропневматический Модуль Прицепа Премиум (TEPM-P)

13 Датчик скорости вращения колеса и импульсное кольцо
14 Воздушный ресивер (для подвески)
15 Тестовый переходник
16 Информационное устройство для прицепа (TIM G2)