

Информация об Изделии

BS3... Тормозные камеры (дисковые) - новое поколение OVC

Док. № Y103245 (RU - Ред. 001)
Сентябрь 2011

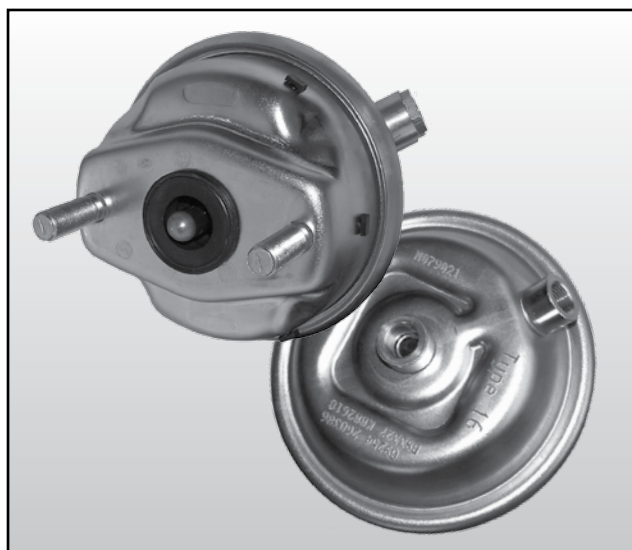
PD-405-100

Функции

Эта линейка тормозных камер используется на осях, оснащенных пневматическими дисковыми тормозами, и обеспечивает функционирование рабочего тормоза. Камеры снабжены установочным уплотнением, встроенным в безнапорный корпус, который предотвращает попадание грязи или воды в тормозную скобу.

Тормозные камеры OVC характеризуются вальцованным соединением между передней и задней стенкой, т.о. там нет зажимного кольца. Это обеспечивает лучшую защиту от протечек и уменьшает вес.

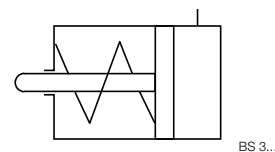
См. PD-400-000, Документ № Y115383 для полного ассортимента Тормозных камер для прицепов.



Технические характеристики

Максимальное рабочее давление: 10 бар
 Диапазон рабочих температур: от -40 °C до +80 °C
 Ход штока: 57 мм
 Изоляция безнапорного корпуса: Резиновый чехол
 Угол отклонения штока поршня: 4° во всех направлениях
 Вес: см. таблицу

Стандартное обозначение DIN ISO 1219



Обзор

Идент, номер	Типовой номер	Тип	Отчет инспекции TÜV	Приблизительный вес [кг]
K003979	BS3263	14	361-0046-05-FBKV	2,9
K004583	BS3300	16		2,8
K004631	BS3326	16		2,8
K004664	BS3758	18		2,8
K005814	BS3436	20		3,0
K005816	BS3862	22		3,1
K005817	BS3547	24		3,5

Доступны другие модели.

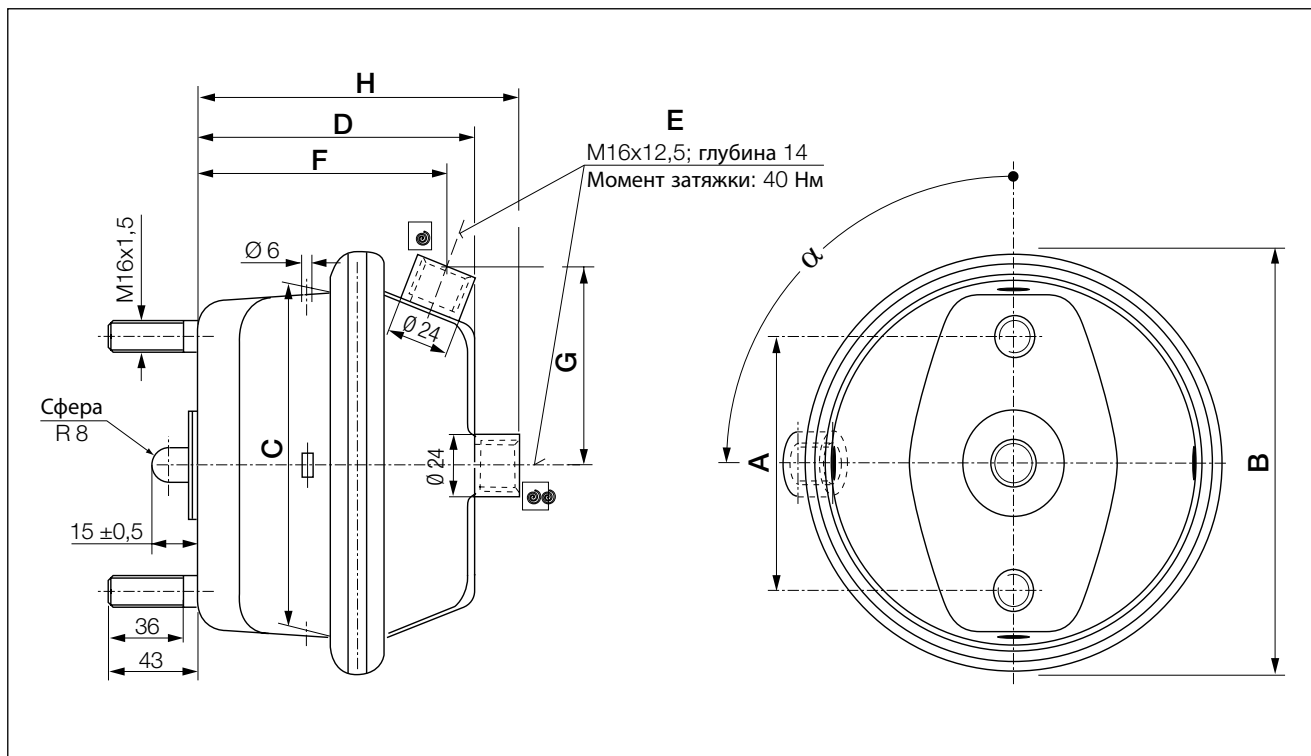
Информация, которая содержится в этом документе может быть изменен без предварительного уведомления и, как следствие, он может являться не последней своей версией. Пожалуйста, на сайте www.knorr-bremseCVS.com ознакомьтесь с последними обновлениями либо свяжитесь с Вашим территориальным представителем Knorr-Bremse. Символическое обозначение "K", а также торговые марки KNORR и KNORR-BREMSE зарегистрированы как название Knorr-Bremse AG. Дополнительные условия: пожалуйста, обратитесь полную версию на наш сайт knorr-bremseCVS.com.
 Примечание: Если на транспортном средстве будут проводиться сервисные действия на основе информации, почерпнутой из этого документа, то мастерская должна обеспечить, чтобы транспортное средство перед началом его эксплуатации прошло всеобъемлющую проверку и находилось в полностью исправном состоянии. Компания «Knorr-Bremse» не берет на себя никакой ответственности за проблемы, которые могут возникнуть в результате невыполнения этого требования о проведении надлежащих проверок. Авторское право © Knorr-Bremse AG - все права защищены, включая права на издание различных публикаций. Knorr-Bremse AG сохраняет авторское право ее использования, включая копирование и пересылку.
 ООО "Кнорр-Бремсе Системы для Коммерческого Транспорта" - ул. Новослободская, 23 - 127055 - Москва - Россия - Тел.: +7495234-4995 - Факс: +7495234-4996 - www.knorr-bremse.ru - www.knorr-bremseCVS.com

BS3...

Тормозные камеры (дисковые) - новое поколение OVC

Док. № Y103245 (RU - Ред. 001)
Сентябрь 2011

Габариты

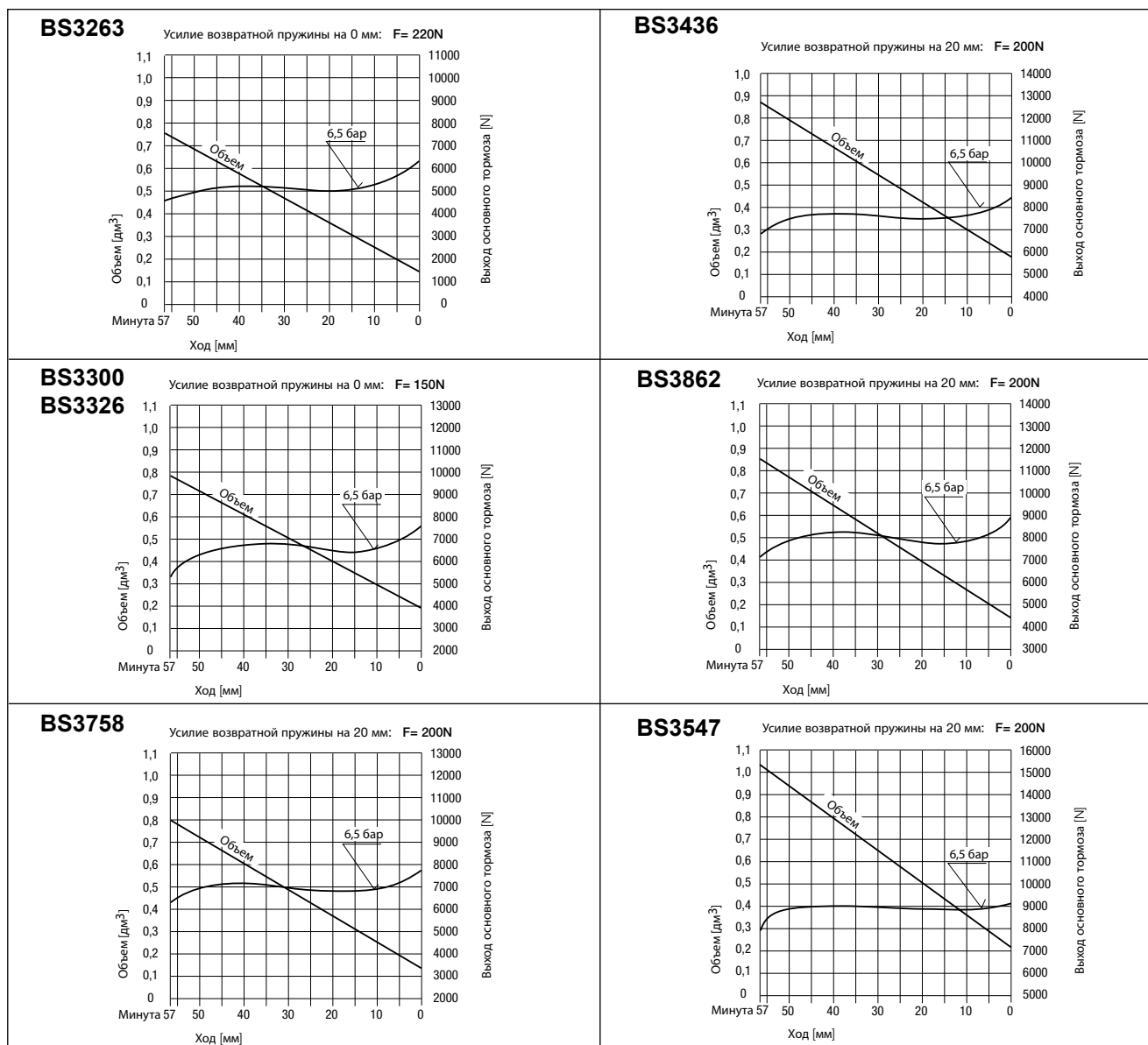


Идент. номер	Типовой номер	Тип [кв.дюйм]	A [мм]	B [мм]	C [мм]	D [мм]	E	F [мм]	G [мм]	H [мм]	α [°]
K003979	BS3263	14	120,7	169	144	100,7	I	94,2	72,5	-	270
K004583	BS3300	16	120,7	169	144	100,7	I	94,2	72,5	-	90
K004631	BS3326	16	120,7	169	144	100,7	II	-	-	114,7	-
K004664	BS3758	18	120,7	169	144	100,7	II	-	-	114,7	-
K005814	BS3436	20	120,7	177	145	101,7	II	-	-	115,7	-
K005816	BS3862	22	120,7	177	145	101,7	II	-	-	115,7	-
K005817	BS3547	24	120,7	189	155	101,7	II	-	-	115,7	-

Информация, которая содержится в этом документе может быть изменен без предварительного уведомления и, как следствие, он может являться не последней своей версией. Пожалуйста, на сайте www.knorr-bremseCVS.com ознакомьтесь с последними обновлениями либо свяжитесь с Вашим территориальным представителем Knorr-Bremse. Символическое обозначение "K", а также торговые марки KNORR и KNORR-BREMSE зарегистрированы как название Knorr-Bremse AG. Дополнительные условия: пожалуйста, обратитесь полную версию на наш сайт knorr-bremseCVS.com.
Примечание: Если на транспортном средстве будут проводиться сервисные действия на основе информации, почерпнутой из этого документа, то мастерская должна обеспечить, чтобы транспортное средство перед началом его эксплуатации прошло всеобъемлющую проверку и находилось в полностью исправном состоянии. Компания «Knorr-Bremse» не берет на себя никакой ответственности за проблемы, которые могут возникнуть в результате невыполнения этого требования о проведении надлежащих проверок.
Авторское право © Knorr-Bremse AG - все права защищены, включая права на издание различных публикаций. Knorr-Bremse AG сохраняет авторское право ее использования, включая копирование и пересылку.
ООО «Кнорр-Бремсе Системы для Коммерческого Транспорта» - ул.Новослободская, 23 - 127055. Москва - Россия - Тел.: +7495234-4995 - Факс: +7495234-4996 - www.knorr-bremse.ru - www.knorr-bremseCVS.com



Характеристики



Информация, которая содержится в этом документе может быть изменен без предварительного уведомления и, как следствие, он может являться не последней своей версией. Пожалуйста, на сайте www.knorr-bremseCVS.com ознакомьтесь с последними обновлениями либо свяжитесь с Вашим территориальным представителем Knorr-Bremse. Символическое обозначение "K", а также торговые марки KNORR и KNORR-BREMSE зарегистрированы как название Knorr-Bremse AG. Дополнительные условия: пожалуйста, обратитесь полную версию на наш сайт knorr-bremseCVS.com.
Примечание: Если на транспортном средстве будут проводиться сервисные действия на основе информации, почерпнутой из этого документа, то мастерская должна обеспечить, чтобы транспортное средство перед началом его эксплуатации прошло всеобъемлющую проверку и находилось в полностью исправном состоянии. Компания «Knorr-Bremse» не берет на себя никакой ответственности за проблемы, которые могут возникнуть в результате невыполнения этого требования о проведении надлежащих проверок.
Авторское право © Knorr-Bremse AG - все права защищены, включая права на издание различных публикаций. Knorr-Bremse AG сохраняет авторское право ее использования, включая копирование и пересылку.
ООО «Кнорр-Бремсе Системы для Коммерческого Транспорта» - ул. Новослободская, 23 - 127055. Москва - Россия - Тел.: +7495234-4995 - Факс: +7495234-4996 - www.knorr-bremse.ru - www.knorr-bremseCVS.com



BS3...

Тормозные камеры (дисковые) - новое поколение OVC

Док. № Y103245 (RU - Ред. 001)
Сентябрь 2011

Инструкции по установке и креплению

Подробная информация, касающаяся крепления приводов дискового тормоза находится в инструкции по ремонту и эксплуатации пневматических дисковых тормозов Y006471.

Особое примечание: Если привод поставляется с дренажными отверстиями, закрытыми заглушками, удалите нижнюю заглушку (как на установленном приводе).

Этот документ является частью Каталога по прицепах Y007570.

Обновленные данные

Ред 001 Сентябрь 2011 Последняя версия документа



Информация, которая содержится в этом документе может быть изменен без предварительного уведомления и, как следствие, он может являться не последней своей версией. Пожалуйста, на сайте www.knorr-bremseCVS.com ознакомьтесь с последними обновлениями либо свяжитесь с Вашим территориальным представителем Knorr-Bremse. Символическое обозначение "K", а также торговые марки KNORR и KNORR-BREMSE зарегистрированы как название Knorr-Bremse AG. Дополнительные условия: пожалуйста, обратитесь полную версию на наш сайт knorr-bremseCVS.com.
Примечание: Если на транспортном средстве будут проводиться сервисные действия на основе информации, почерпнутой из этого документа, то мастерская должна обеспечить, чтобы транспортное средство перед началом его эксплуатации прошло всеобъемлющую проверку и находилось в полностью исправном состоянии. Компания «Knorr-Bremse» не берет на себя никакой ответственности за проблемы, которые могут возникнуть в результате невыполнения этого требования о проведении надлежащих проверок. Авторское право © Knorr-Bremse AG - все права защищены, включая права на издание различных публикаций. Knorr-Bremse AG сохраняет авторское право ее использования, включая копирование и пересылку.
ООО "Кнорр-Бремзе Системы для Коммерческого Транспорта" - ул. Новослободская, 23 - 127055 - Москва - Россия - Тел.: +7495234-4995 - Факс: +7495234-4996 - www.knorr-bremse.ru - www.knorr-bremseCVS.com

