

Информация об
ИзделииBS3...
Тормозные камеры (диск)
- старое поколениеДок. № Y011368 (RU - Ред. 003)
Сентябрь 2011

PD-405-000

Функции

Эта серия тормозных камер используется на осях, оснащенных воздушными дисковыми тормозами, и обеспечивает функцию основного тормоза. Камеры имеют вмонтированное уплотнение, которое предотвращает попадание любой грязи или воды внутрь.

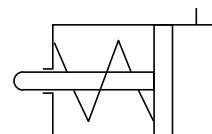
См. PD-400-000, Документ № Y115383 для полного ассортимента Тормозных камер для прицепов.

Технически характеристики

Максимальное рабочее давление: 10 бар
 Диапазон рабочих температур: от -40 до +80 °C
 Ход толкателя: 57 мм
 Уплотнение кожуха без давления: Резиновый пыльник
 Угол наклона толкателя поршня: 4° во всех направлениях
 Вес: см. таблицу



Стандартное обозначение DIN ISO 1219



BS 3...

Обзор

Идент. номер	Типовой номер	Тип размера	TÜV- инспекция Отчет	Примерный вес [кг]
II31782	BS3251	14	353-432-97FBTN	3,1
II14535	BS3300	16	BZ.102.0	3,1
II37140	BS3315	16	BZ.103.0	3,1
II38466F	BS3326	16	353-433-97FBTN	3,1
II15229	BS3350	18	353-434-97FBTN	3,1
II38924F	BS3361	16	BZ.103.0	3,2
II31098	BS3404	20	356-308-94FBTN	3,2
II38528F	BS3436	20	356-308-94FBTN	3,2
II31099	BS3453	22	356-309-94FBTN	3,4
II38529F	BS3462	22	356-309-94FBTN	3,4
II30618	BS3509	24	356-310-94FBTN	3,5
II38530F	BS3547	24	356-310-94FBTN	3,6
II31100	BS3551	27	356-311-94FBTN	4,5

Доступны другие варианты.

ПРИМЕЧАНИЕ:

Будет заменен новой «Оптимизированной Тормозной камерой» (ОБС) Поколение (см. PD-405-100, Документ № Y103245).

Доступен отчет TÜV-сравнения Номер TÜV-361-0046-05-VBKV, сравнивающий старое поколения с новым поколением ОБС.

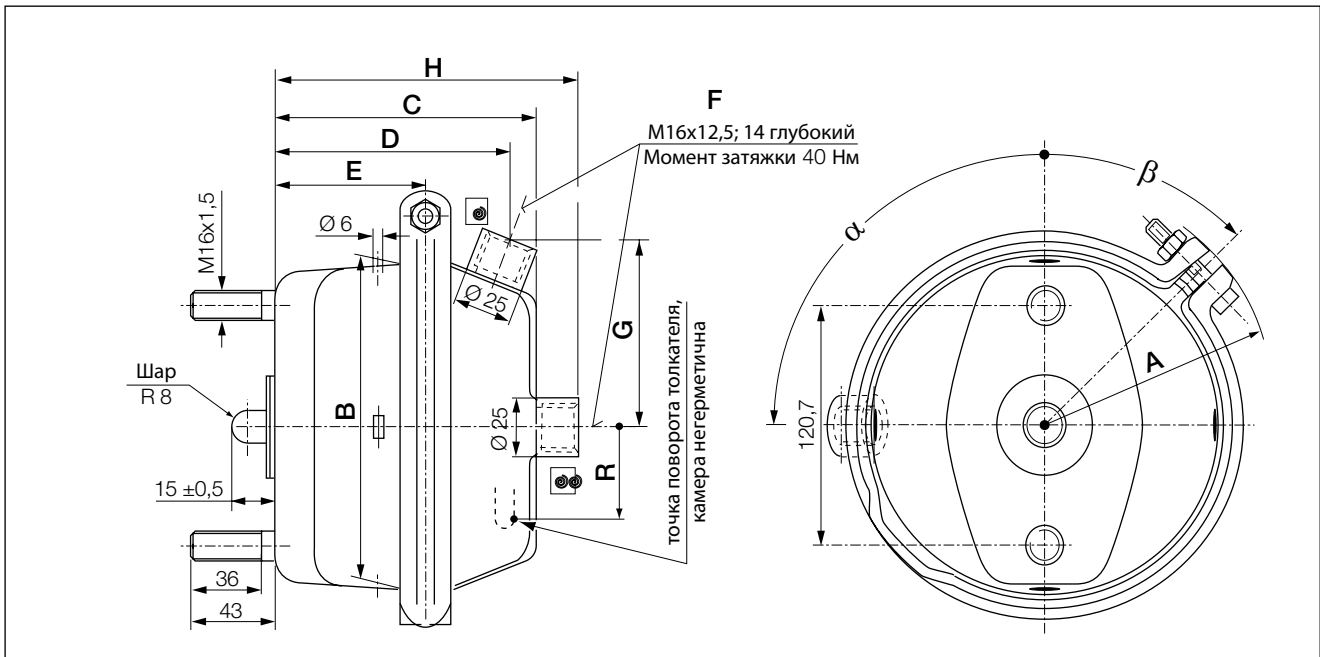
Информация, которая содержится в этом документе может быть изменен без предварительного уведомления и, как следствие, он может являться не последней своей версией. Пожалуйста, на сайте www.knorr-bremseCVS.com ознакомьтесь с последними обновлениями либо свяжитесь с Вашим территориальным представителем Knorr-Bremse. Символическое обозначение "K", а также торговые марки KNORR и KNORR-BREMSE зарегистрированы как название Knorr-Bremse AG. Дополнительные условия: пожалуйста, обратитесь полную версию на наш сайт knorr-bremseCVS.com.
 Примечание: Если на транспортном средстве будут проводиться сервисные действия на основе информации, почерпнутой из этого документа, то мастерская должна обеспечить, чтобы транспортное средство перед началом его эксплуатации прошло всеобъемлющую проверку и находилось в полностью исправном состоянии. Компания «Knorr-Bremse» не берет на себя никакой ответственности за проблемы, которые могут возникнуть в результате невыполнения этого требования о проведении надлежащих проверок. Авторское право © Knorr-Bremse AG - все права защищены, включая права на издание различных публикаций. Knorr-Bremse AG сохраняет авторское право ее использования, включая копирование и пересылку.
 ООО "Кнорр-Бремсе Системы для Коммерческого Транспорта" - ул. Новослободская, 23 - 127055 - Москва - Россия - Тел.: +7495234-4995 - Факс: +7495234-4996 - www.knorr-bremse.ru - www.knorr-bremseCVS.com



Тормозные камеры (диск) - старое поколение

Док. № Y011368 (RU - Ред. 003)
 Сентябрь 2011

Размеры



Идент номер	Типовой номер	Тип [кв. дюйм]	A [мм]	B [мм]	C [мм]	D [мм]	E [мм]	F	G [мм]	H [мм]	R [мм]	α [°]	β [°]
II31782	BS3251	14	101	144	104	97,5	66	I	76	—	42	90	45
II14535	BS3300	16	106	144	104	93,5	66	I	83	—	47	90	45
II37140	BS3315	16	106	144	104	—	66	II	—	122,5	45	—	90
II38466F	BS3326	16	106	144	104	—	66	II	—	122,5	45	—	90
II15229	BS3350	18	106	144	104	93,5	66	I	83	—	50	90	45
II38924F	BS3361	16	106	144	104	—	66	II	—	122,5	45	—	90
II31098	BS3404	20	111	145	104	98	66	I	81	—	52	90	45
II38528F	BS3436	20	111	145	104	—	66	II	—	122,5	52	—	90
II31099	BS3453	22	111	145	104	94,5	66	I	85,9	—	52	90	45
II38529F	BS3462	22	111	145	104	—	66	II	—	122,5	52	—	90
II30618	BS3509	24	117	155	113	97,5	66	I	91	—	57,5	90	45
II38530F	BS3547	24	117	155	113	—	66	II	—	122,5	57,5	—	90
II31100	BS3551	27	123	185,5	115	97,5	67	I	98	—	58	0	45

ПРИМЕЧАНИЕ:

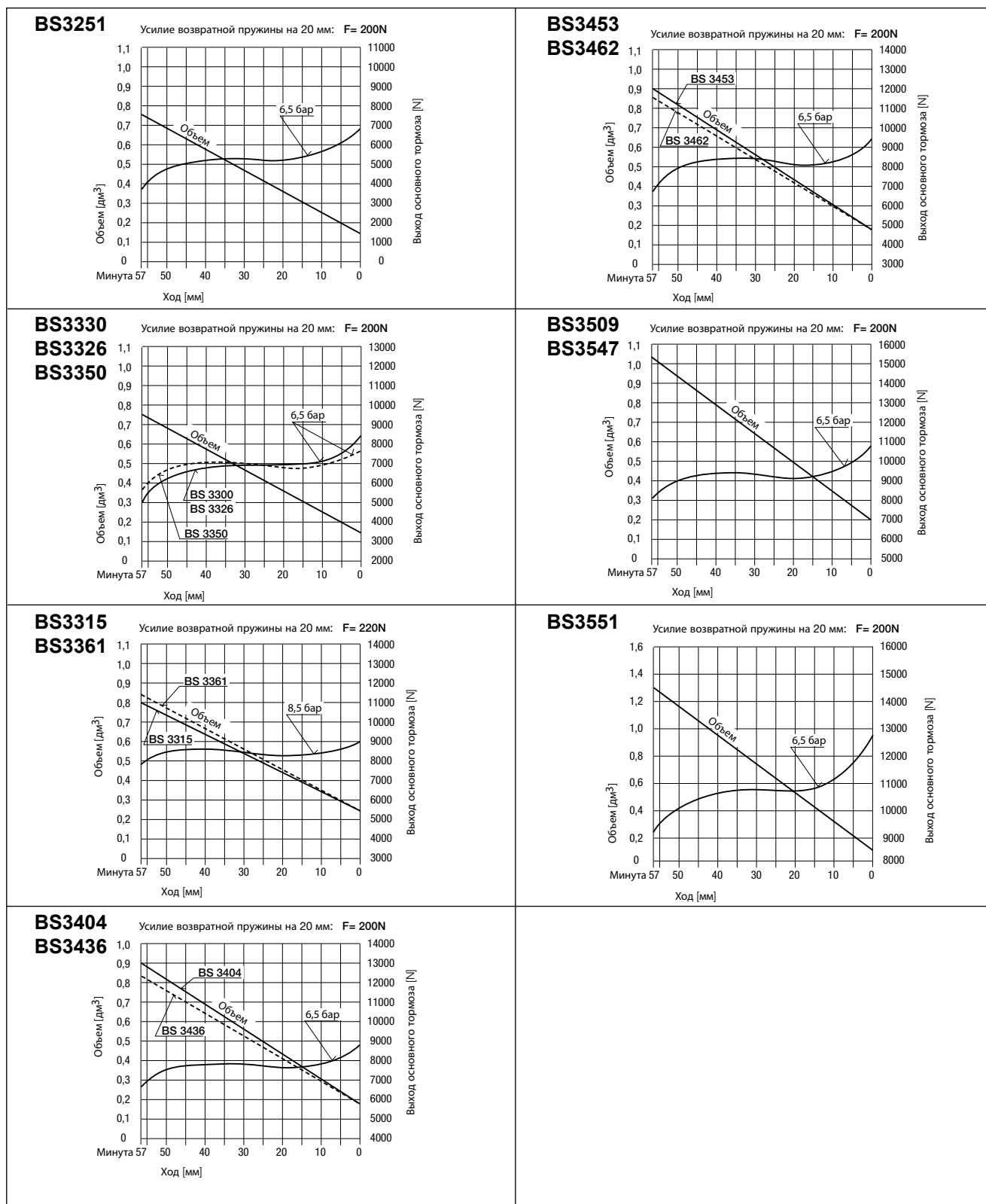
Будет заменен новым Поколением ОВС (см. PD-405-100, Документ № Y103245)

Информация, которая содержится в этом документе может быть изменен без предварительного уведомления и, как следствие, он может являться не последней своей версией. Пожалуйста, на сайте www.knorr-bremseCVS.com ознакомьтесь с последними обновлениями либо свяжитесь с Вашим территориальным представителем Knorr-Bremse. Символическое обозначение "K", а также торговые марки KNORR и KNORR-BREMSE зарегистрированы как название Knorr-Bremse AG. Дополнительные условия: пожалуйста, обратитесь полную версию на наш сайт knorr-bremseCVS.com.
 Примечание: Если на транспортном средстве будут проводиться сервисные действия на основе информации, почерпнутой из этого документа, то мастерская должна обеспечить, чтобы транспортное средство перед началом его эксплуатации прошло всеобъемлющую проверку и находилось в полностью исправном состоянии. Компания «Knorr-Bremse» не берет на себя никакой ответственности за проблемы, которые могут возникнуть в результате невыполнения этого требования о проведении надлежащих проверок. Авторское право © Knorr-Bremse AG - все права защищены, включая права на издание различных публикаций. Knorr-Bremse AG сохраняет авторское право ее использования, включая копирование и пересылку.
 ООО "Кнорр-Бремзе Системы для Коммерческого Транспорта" - ул.Новослободская, 23-127055. Москва -Россия -Тел.:+7495234-4995 -Факс: +7495234-4996 -www.knorr-bremse.ru -www.knorr-bremseCVS.com



Тормозные камеры (диск) - старое поколение

Основные рабочие характеристики



Информация, которая содержится в этом документе может быть изменен без предварительного уведомления и, как следствие, он может являться не последней своей версией. Пожалуйста, на сайте www.knopf-bremseCVS.com ознакомьтесь с последними обновлениями либо свяжитесь с Вашим территориальным представителем Кнопф-Бремсе. Символическое обозначение "K", а также торговые марки KNORR и KNORR-BREMSE зарегистрированы как название Кнопф-Бремсе AG. Дополнительные условия: пожалуйста, обратитесь полную версию на наш сайт knopf-bremseCVS.com.
 Примечание: Если на транспортном средстве будут проводиться сервисные действия на основе информации, почерпнутой из этого документа, то мастерская должна обеспечить, чтобы транспортное средство перед началом его эксплуатации прошло всеобъемлющую проверку и находилось в полностью исправном состоянии. Компания «Кнопф-Бремсе» не берет на себя никакой ответственности за проблемы, которые могут возникнуть в результате невыполнения этого требования о проведении надлежащих проверок. Авторское право © Knopf-Bremse AG - все права защищены, включая права на издание различных публикаций. Knopf-Bremse AG сохраняет авторское право ее использования, включая копирование и пересылку.
 ООО «Кнопф-Бремсе Системы для Коммерческого Транспорта» - ул. Новослободская, 23 · 127055. Москва · Россия · Тел.: +7495234-4995 · Факс: +7495234-4996 · www.knopf-bremse.ru · www.knopf-bremseCVS.com



Тормозные камеры (диск) - старое поколение

Док. № Y011368 (RU - Ред. 003)
Сентябрь 2011

Установка и монтажные инструкции

Подробную информацию относительно установки приводов дискового тормоза можно найти в Инструкции по эксплуатации для Воздушных Дисковых тормозов.

Специальное замечание: Если привод поставляется с заглушками дренажных отверстий, демонтируйте самую нижнюю (в соответствии с тем как установлен привод).

Этот документ является частью Каталога по прицепам Y007570.

Обновленные данные

Ред 003 Сентябрь 2011 Последняя версия документа



Информация, которая содержится в этом документе может быть изменен без предварительного уведомления и, как следствие, он может являться не последней своей версией. Пожалуйста, на сайте www.knorr-bremseCVS.com ознакомьтесь с последними обновлениями либо свяжитесь с Вашим территориальным представителем Knorr-Bremse. Символическое обозначение "K", а также торговые марки KNORR и KNORR-BREMSE зарегистрированы как название Knorr-Bremse AG. Дополнительные условия: пожалуйста, обратитесь полную версию на наш сайт knorr-bremseCVS.com.
Примечание: Если на транспортном средстве будут проводиться сервисные действия на основе информации, почерпнутой из этого документа, то мастерская должна обеспечить, чтобы транспортное средство перед началом его эксплуатации прошло всеобъемлющую проверку и находилось в полностью исправном состоянии. Компания «Knorr-Bremse» не берет на себя никакой ответственности за проблемы, которые могут возникнуть в результате невыполнения этого требования о проведении надлежащих проверок. Авторское право © Knorr-Bremse AG - все права защищены, включая права на издание различных публикаций. Knorr-Bremse AG сохраняет авторское право ее использования, включая копирование и пересылку.
ООО «Кнорр-Бремзе Системы для Коммерческого Транспорта» - ул. Новослободская, 23 - 127055 - Москва - Россия - Тел.: +7495234-4995 - Факс: +7495234-4996 - www.knorr-bremse.ru - www.knorr-bremseCVS.com

