

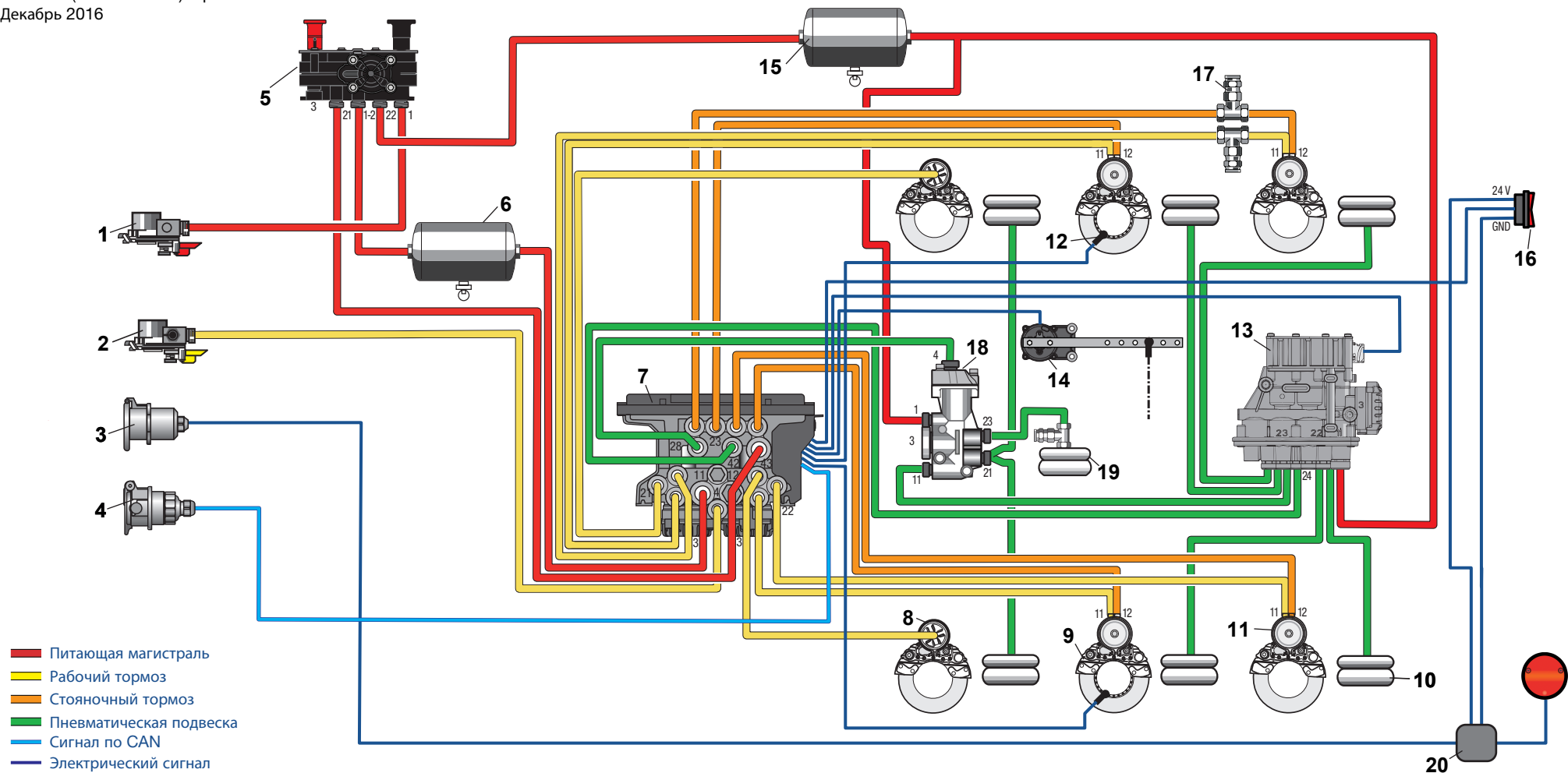
# Электронная тормозная система с пневматической подвеской для полуприцепа **TEBS G2.2 Standard Plus** **KNORR-BREMSE**



(2S/2M конфигурация тормозной системы с электронным управлением пневматической подвеской iLvl, электрическим 'подъемом/опусканием' и подъемной осью)

Y256230 (EN - Rev. 000) стр.1

Декабрь 2016



- Питающая магистраль
- Рабочий тормоз
- Стояночный тормоз
- Пневматическая подвеска
- Сигнал по CAN
- Электрический сигнал

- |   |   |  |
|---|---|--|
| 1 Соединительная головка "Питание" с фильтром                             | 8 Тормозная камера                                    | 15 Воздушный ресивер (Пневматической подвески)         |
| 2 Соединительная головка "Управление" с фильтром и контрольным входом     | 9 Пневматический дисковый тормоз                      | 16 Клавиша переключения 'подъема' и 'опускания'        |
| 3 Подключение по ISO 12098  | 10 Пневматическая подушка подвески                    | 17 Контрольный вывод                                   |
| 4 Подключение EBS по ISO 7638   | 11 Энергоаккумулятор                                  | 18 Клапан подъемной оси (с пневматический управлением) |
| 5 Клапан аварийного затормаживания/растормаживания с перепускным клапаном | 12 Импульсное кольцо и датчик скорости вращения колес | 19 Подушка подъема оси                                 |
| 6 Воздушный ресивер (Рабочий и Стояночный)                                | 13 Блок iLvl без резервного пневматического режима    | 20 Распределительная коробка                           |
| 7 Тормозной модуль TEBS G2.2 Standard Plus                                | 14 Датчик iLvl  |  |

# Электронная тормозная система с пневматической подвеской для полуприцепа **TEBS G2.2 Standard Plus**

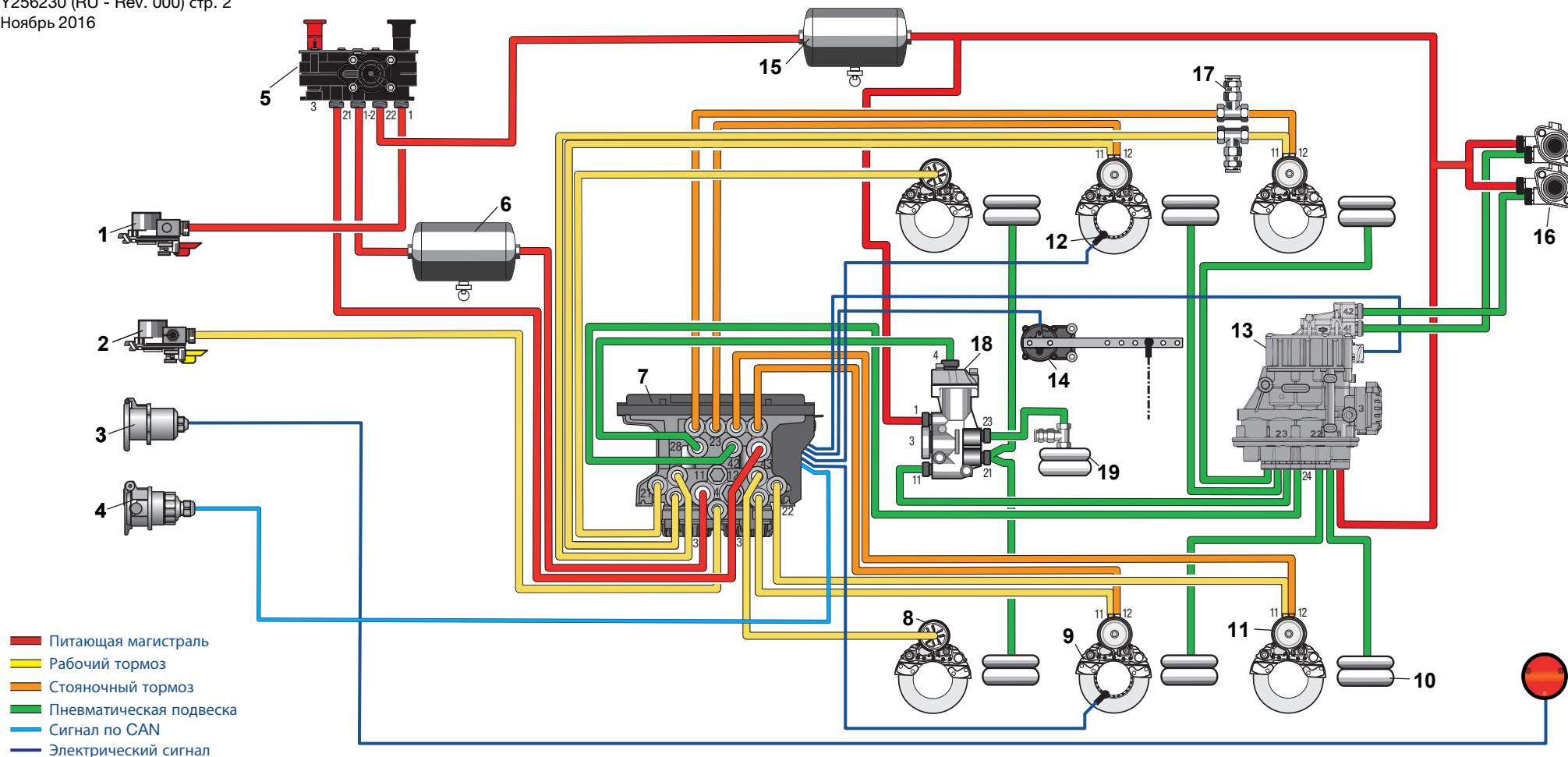
## **KNORR-BREMSE**



(2S/2M конфигурация тормозной системы с электронным управлением пневматической подвеской iLvl, пневматическим 'подъемом/опусканием' и подъемной осью)

Y256230 (RU - Rev. 000) стр. 2

Ноябрь 2016



- Питающая магистраль
- Рабочий тормоз
- Стояночный тормоз
- Пневматическая подвеска
- Сигнал по CAN
- Электрический сигнал

- 1 Соединительная головка "Питание" с фильтром
- 2 Соединительная головка "Управление" с фильтром и контрольным входом
- 3 Подключение по ISO 12098
- 4 Подключение EBS по ISO 7638
- 5 Клапан аварийного затормаживания/растормаживания с перепускным клапаном
- 6 Воздушный ресивер (Рабочий и Стояночный)
- 7 Тормозной модуль TEBS G2.2 Standard Plus

- 8 Тормозная камера
- 9 Пневматический дисковый тормоз
- 10 Пневматическая подушка подвески
- 11 Энергоаккумулятор
- 12 Импульсное кольцо и датчик скорости вращения колес
- 13 Блок iLvl с резервным пневматическим режимом
- 14 Датчик iLvl

- 15 Воздушный ресивер (Пневматической подвески)
- 16 Кнопки переключения 'подъема' и 'опускания'
- 17 Контрольный вывод
- 18 Клапан подъемной оси (с пневматическим управлением)
- 19 Подушка подъема оси